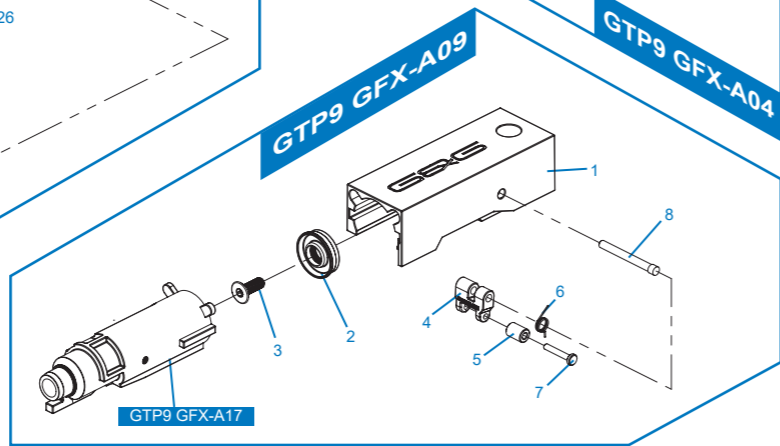
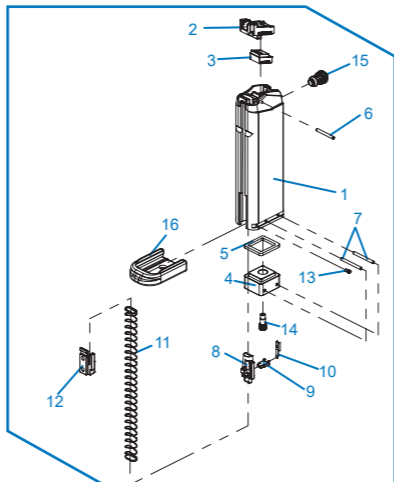
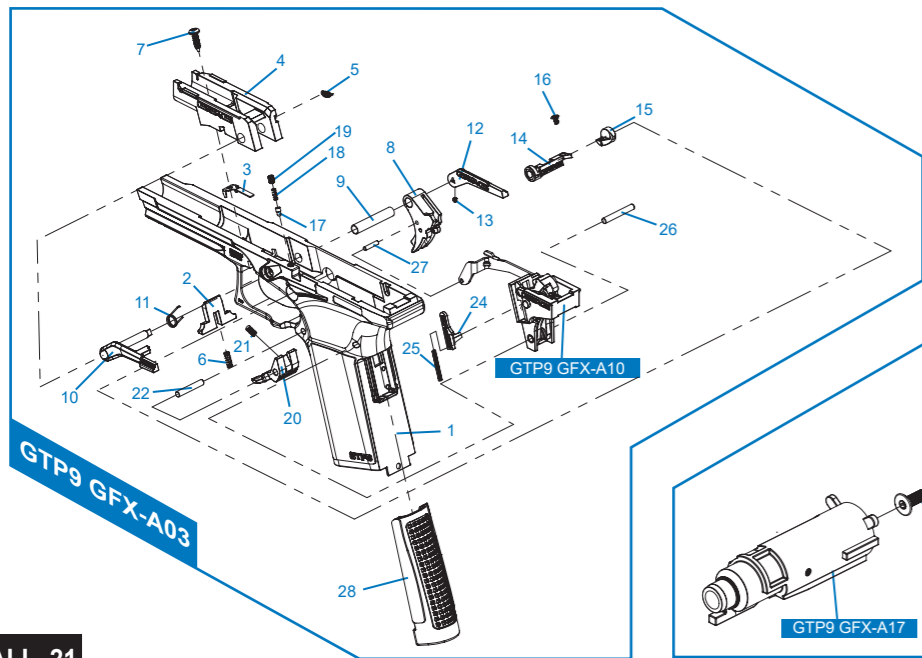


GTP 9 Parts List

- GTP9 GFX-A01** 槍口螺牙套 / Muzzle cap / Tapa de Hocico / Bouchon de museau / マズル
- GTP9 GFX-A02** 滑套模組 / Slide Set / Conjunto de la corredora / Ens. glissière / スライドセット
- GTP9 GFX-A03** 下槍身模組 / Receiver Set / Cuerpo de la pistola / Ens. corps / レシーバーセット
- GTP9 GFX-A04** 彈匣 / Magazine / Cargador / Chargeur / マガジン
- GTP9 GFX-A08** 槍管模組 / Barrel Set / Conjunto de Cañón / Ens. canon / バレルセット
- GTP9 GFX-A09** 飛機座 / Cylinder Set / Conjunto de Cilindro / Jeu de cylindres / シリンダーセット
- GTP9 GFX-A10** 擊鐵模組 / Striker Set / Conjunto de Martillo / Ensemble Striker / ストライカーセット
- GTP9 GFX-A17** 飛機頭 / Nozzle Set / Conjunto de Nozzle / Jeu de buses / ノズルセット



TW ▶ 細部分解圖中的所有零件都
可向怪怪貿易有限公司訂購。

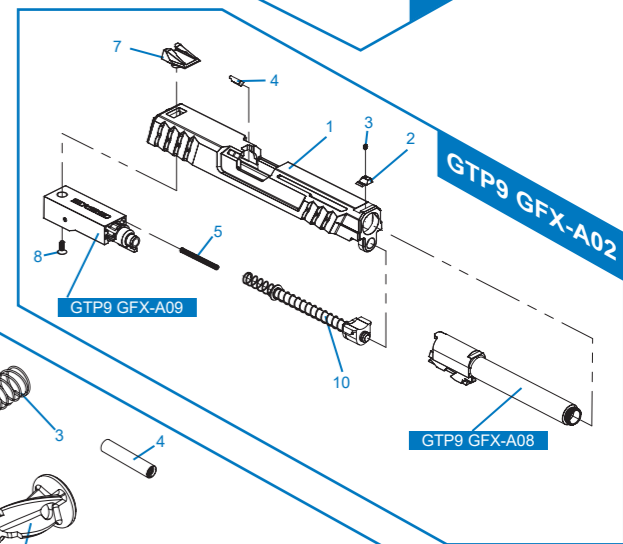
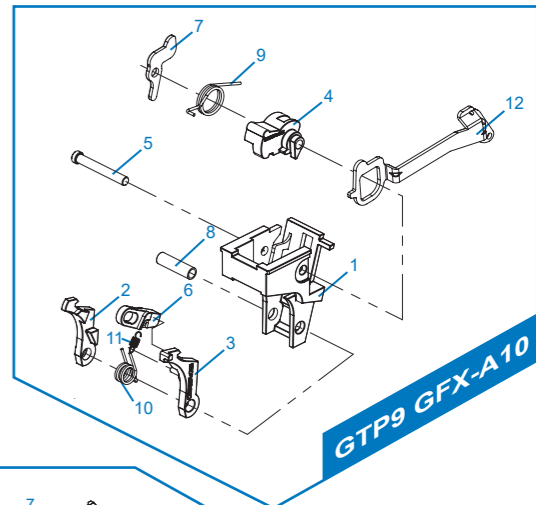
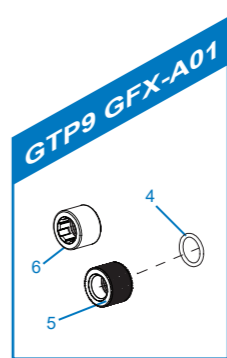
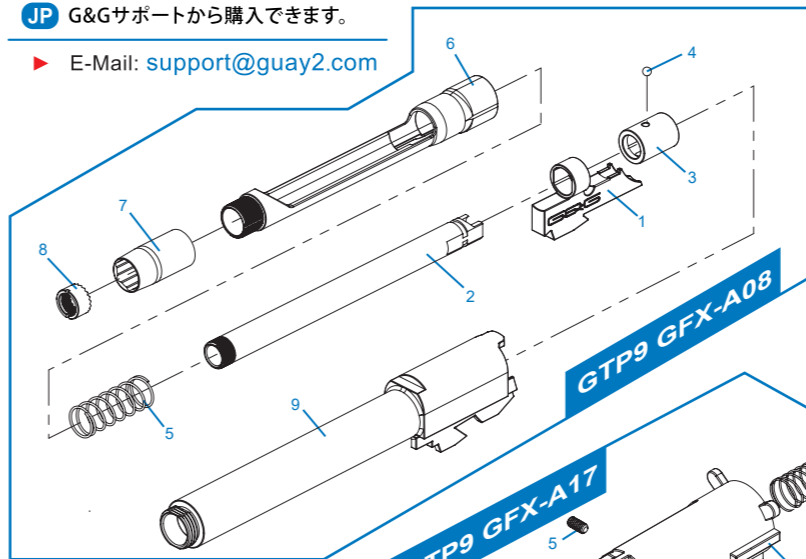
EN ▶ The grouped parts may all
be purchased from the
G&G Support Department.

ES ▶ Todas las partes pueden ser
compradas en el departamento
de Soporte de G&G.

FR ▶ Ces pièces détachées sont
disponibles à l'achat auprès
du service après-vente G&G.

JP ▶ グループ・パーツのすべては、
G&Gサポートから購入できます。

▶ E-Mail: support@guay2.com



※ Please clearly indicate the color when
making a purchase on parts.